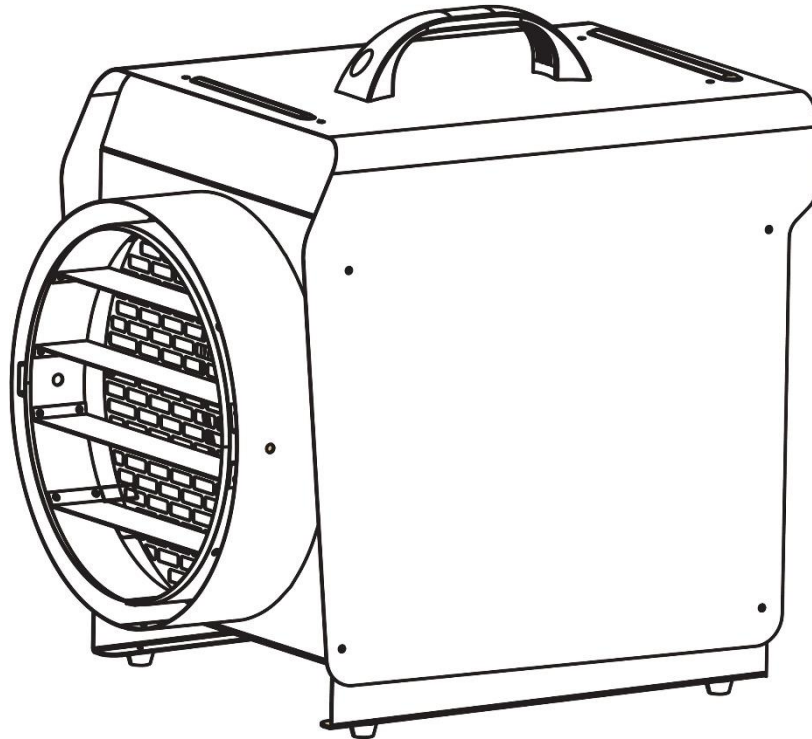


Calentador eléctrico con conexión de manguera WDH-BGP10S (10 kW)



Estimado cliente,

Ha elegido un producto de alta calidad. Para que disfrutes al máximo de este producto, aquí tienes algunos consejos más:

Información relevante para el consumo de energía:

Este producto sólo es adecuado para habitaciones bien aisladas o para un uso ocasional.

En caso de problemas:

Esperamos que la unidad cumpla con sus expectativas. Si, a pesar del mayor cuidado posible, alguna vez hubiera motivo de queja, póngase en contacto con nosotros brevemente, ya que nos preocupa mucho su satisfacción y nos gustaría aclarar cualquier malentendido.

Durante la primera operación:

Como los elementos calefactores vienen cubiertos de fábrica con una ligera película de aceite por razones de protección, notará un ligero olor a quemado y posiblemente también algo de humo durante la primera operación. Esto es bastante normal al principio y se debe a que la película de aceite se quema ahora por los elementos de calefacción durante el funcionamiento.

Instrucciones de seguridad importantes:

- La estufa no es adecuada para su uso en el exterior o en otros entornos húmedos o mojados.
- Tenga en cuenta que el calefactor puede calentarse mucho durante su funcionamiento, por lo que debe mantener siempre una distancia suficiente de los objetos inflamables o fácilmente combustibles.
- No coloque el calefactor directamente junto a una toma de corriente.
- No utilice un temporizador o un interruptor automático de encendido/apagado junto con este calefactor.
- No utilice nunca el calefactor sobre superficies, objetos o vehículos en movimiento. Existe el riesgo de que el calentador se vuelque.
- Se recomienda utilizar una fuente de alimentación separada (enchufe) sólo para la alimentación del calentador. (Por favor, no utilice varios enchufes para hacer funcionar el calefactor). Además, asegúrese de que el cable de alimentación esté siempre colocado a una distancia suficiente de la fuente de calor.
- Supervise el calefactor cuando los niños estén cerca del aparato.
- Tenga cuidado con la electricidad, ¡nunca camine o introduzca objetos en el aparato!
- No coloque ningún objeto sobre la estufa.
- No bloquee la entrada y/o salida de aire de la unidad y asegúrese de que hay suficiente espacio libre alrededor de la unidad.
- Asegúrese de que hay suficiente suministro de aire a la unidad, de lo contrario puede provocar una reducción del rendimiento y, en el peor de los casos, un sobrecalentamiento y/o un incendio.
- Sólo el personal cualificado o los electricistas están autorizados a abrir la unidad.
- Asegúrese de que no entre humedad en el aparato ni en su interior.
- Utilice únicamente la tensión recomendada para el funcionamiento del aparato.
- Asegúrese de que el cable de alimentación está desplegado (desatado) antes de conectarlo a la toma de corriente.
- Asegúrese de que el enchufe esté limpio y correctamente conectado a la toma de corriente antes de utilizar el aparato.
- No se acerque nunca al enchufe o a la toma de corriente con las manos mojadas.
- No repare usted mismo los cables defectuosos o dañados de la unidad, ¡podría recibir una fuerte descarga eléctrica!
- Asegúrese de que las sustancias altamente inflamables (por ejemplo, gases/aceites, etc.) no estén nunca cerca de la unidad.
- Si el cable de conexión de este aparato está dañado, debe ser sustituido por el fabricante o su servicio postventa o por una persona con cualificación similar para evitar riesgos.
- Este aparato no está destinado a ser utilizado por personas (incluidos los niños) con capacidades físicas, sensoriales o mentales reducidas, o con falta de experiencia y/o conocimientos, a menos que hayan recibido supervisión o instrucciones sobre el uso del aparato por parte de una persona responsable de su seguridad.
- Si no va a utilizar el aparato durante mucho tiempo, apáguelo y desconecte el enchufe.

Por favor, apague el aparato inmediatamente y desconéctelo de la red eléctrica si parece que algo va mal. En este caso, póngase en contacto con un especialista y no intente reparar el aparato usted mismo.

Ejemplos: El ventilador no funciona durante el funcionamiento o se ha fundido el fusible.

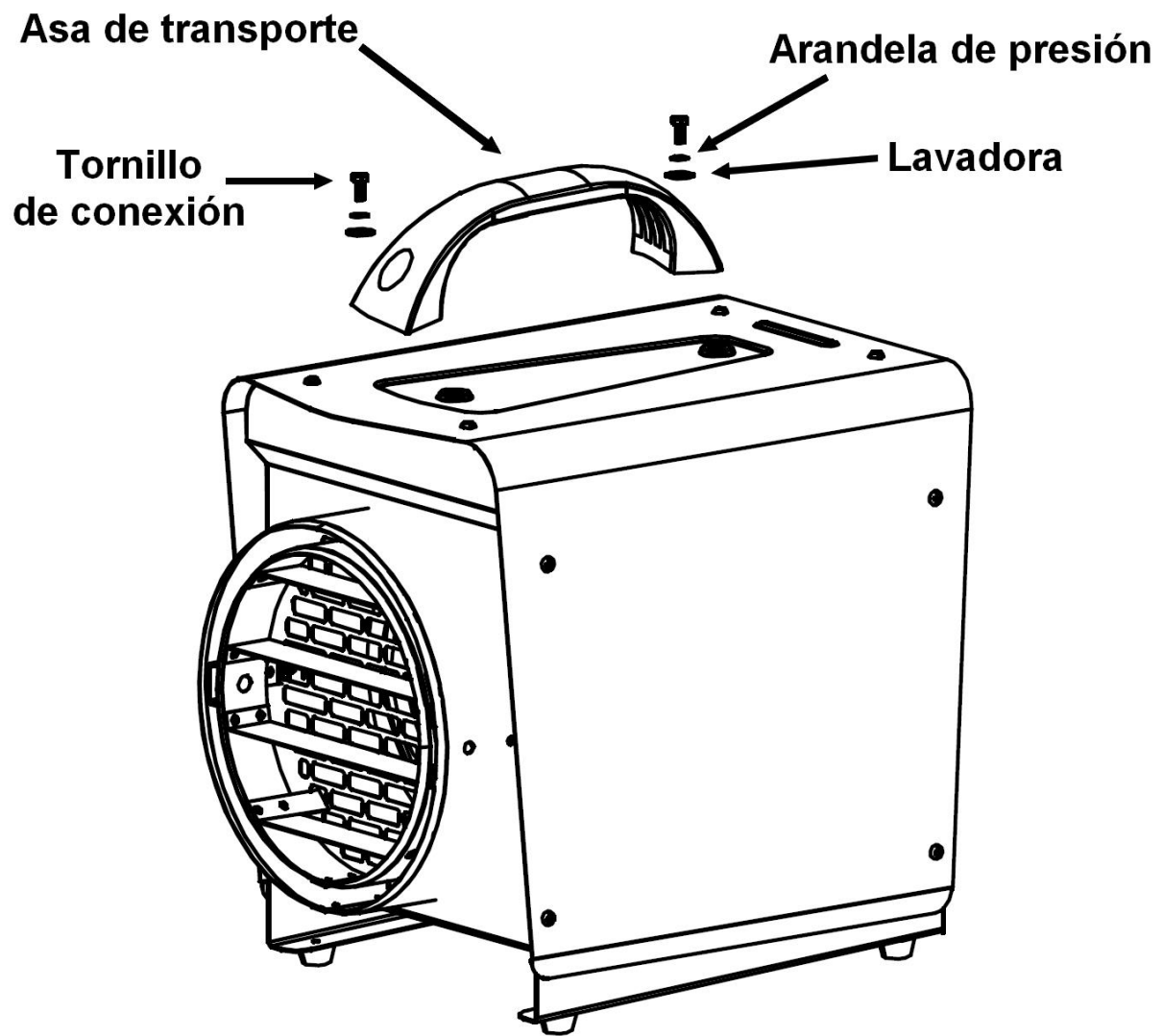
Montaje del asa de transporte

Para reducir el volumen, el asa de transporte se desmonta en una unidad nueva.

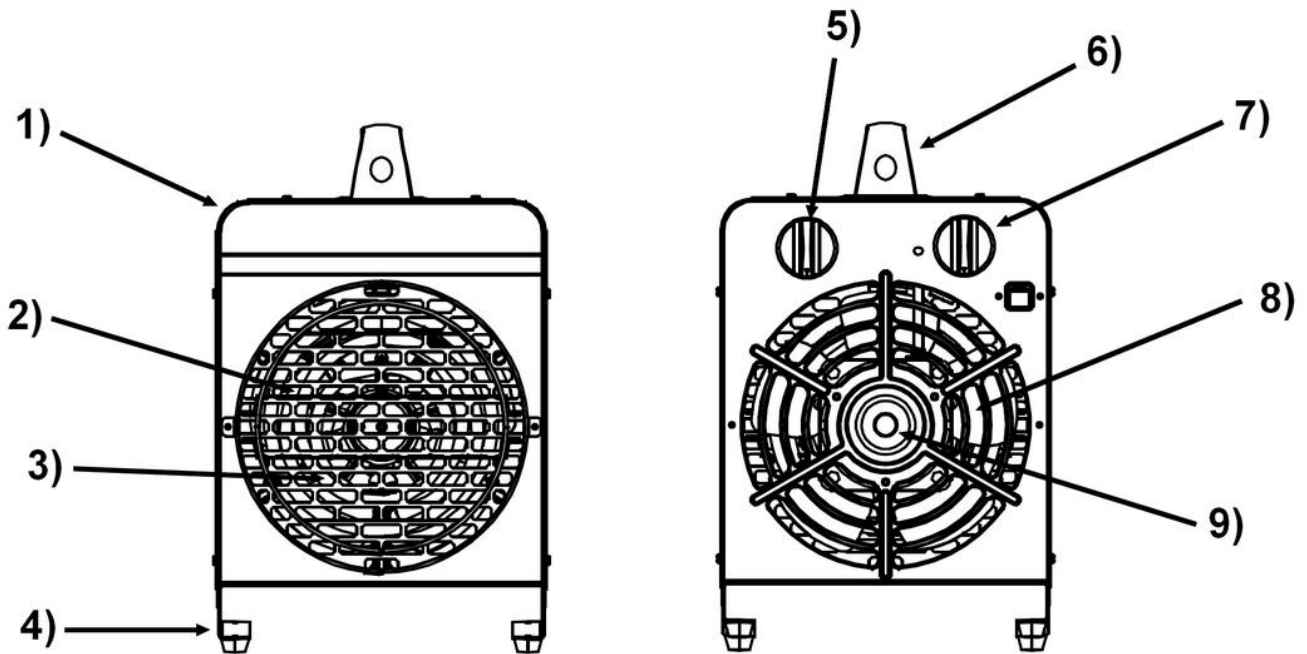
Se incluyen los siguientes accesorios para el conjunto de asas de transporte:

1. 1 x Asa de transporte
2. 2 x Tornillo de conexión
3. 2 x Arandela de presión
4. 2 x Arandela

Tome el asa de transporte y colóquela en los orificios superiores de los tornillos de su aerotermo. Ahora coloca la arandela de presión sobre cada tornillo de conexión. A continuación, coloque la arandela sobre el tornillo de conexión. Ahora inserte el tornillo desde arriba a través del asa de transporte en los agujeros de conexión previstos. Ahora apriete bien los dos tornillos de conexión. ¡Hecho!



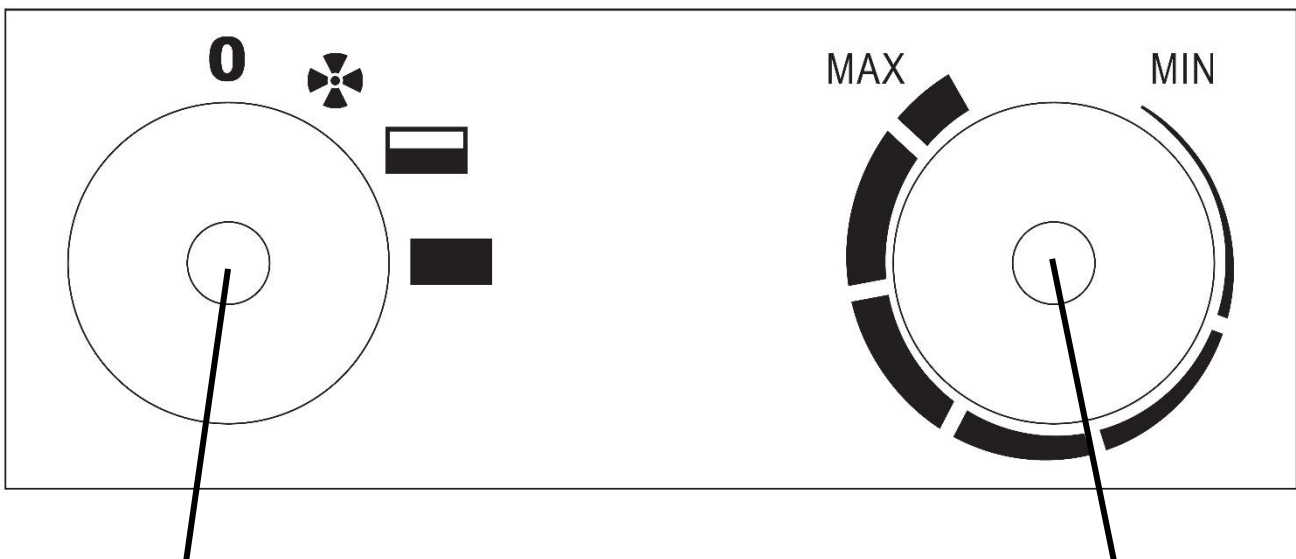
Descripción del dispositivo:



- 1.) Vivienda
- 2.) Salida de aire (aire de escape)
- 3.) Bobina de calentamiento (interna)
- 4.) Pies

- 5.) Pomo de ajuste de la intensidad de funcionamiento
- 6.) Asa de transporte
- 7.) Control giratorio del termostato
- 8.) Toma de aire
- 9.) Ventilador con motor (interno)

Descripción del panel de control:



1. Pomo de ajuste de la potencia de funcionamiento

2. Dial de control del termostato

Instrucciones de uso:

1. Puesta en marcha

1.1 Inserte correctamente el enchufe en la toma de corriente.

1.2. Seleccione la potencia deseada del aparato con el botón de ajuste de la potencia de funcionamiento (botón izquierdo).

0 = Off



= Funcionamiento del ventilador (soplador de frío)



= Modo de calefacción (fuerza de funcionamiento con 5.000 W de potencia calorífica)



= Modo de calefacción (fuerza de funcionamiento con 10.000 W de potencia calorífica)

1.3. Ajuste ahora el punto de desconexión de la temperatura deseada (0 ~ 40°C) con el dial de control del termostato (botón derecho). La mejor manera de hacerlo es de la siguiente manera: Gire el mando del termostato a la temperatura más alta (Max.) y deje que el calentador funcione hasta que se alcance el valor de temperatura deseado. Ahora gire (ajuste) el control hacia el mínimo hasta que la función de calefacción se desconecte automáticamente. Deje ahora el dial de control (termostato) en esta posición y cada vez que haga más frío en la habitación, el aparato empezará a calentar automáticamente y cuando se alcance de nuevo la temperatura ajustada, la resistencia del aparato volverá a desconectarse automáticamente.

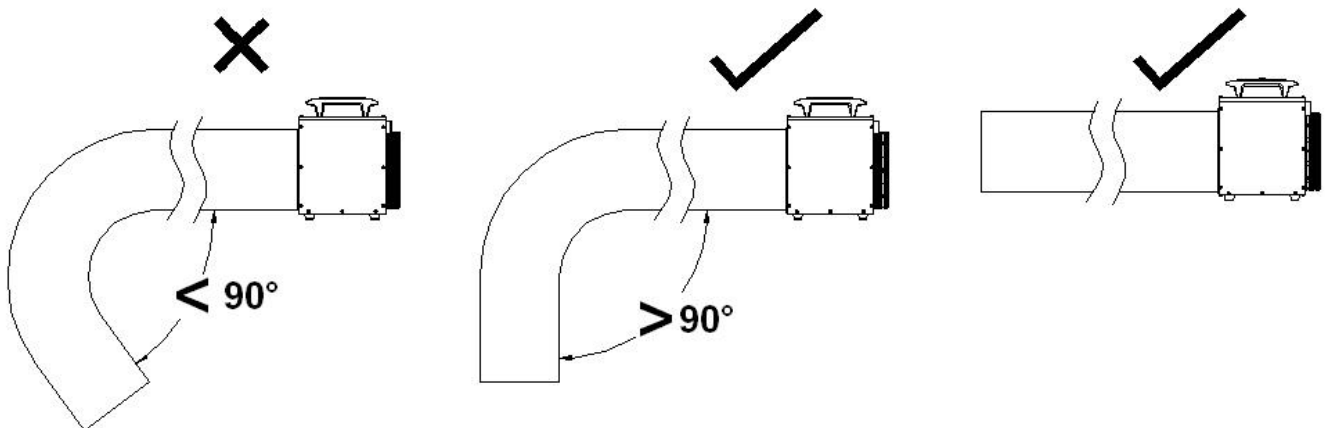
1.4 El aerotermo está equipado con una sobrecarga de enfriamiento, es decir, si el termostato interno detecta que la temperatura interior es demasiado alta o incluso que vuelve a subir después de que el aparato se haya apagado, el aparato conecta automáticamente el ventilador para enfriar (sobrecarga de enfriamiento). Este proceso también se produce cuando el mando de ajuste de la potencia de funcionamiento está en la posición "Off" (0). Por ello, es importante que no desenchufe el aparato de la red eléctrica hasta pasados unos 3-4 minutos después de que haya finalizado su funcionamiento.

Nota: El ventilador del calentador no está controlado por el termostato. Si se alcanza la temperatura objetivo seleccionada, la resistencia se desconecta automáticamente, pero el ventilador sigue funcionando.

2. Conexión de manguera / descarga de manguera

2.1. Si desea utilizar el aerotermo con una manguera, asegúrese de que sea resistente al calor y tenga un diámetro de al menos 305 mm. Además, recomendamos una longitud máxima de manguera de 7 metros.

2.2. Al tender la manguera, asegúrese de que ésta no esté demasiado inclinada para que no se produzca una acumulación de aire/calor. Vea el siguiente diagrama.



3. Limpieza y almacenamiento

Desenchufe siempre la estufa de la red eléctrica y deje que se enfríe completamente antes de limpiarla.

3.1. Limpieza de la carcasa:

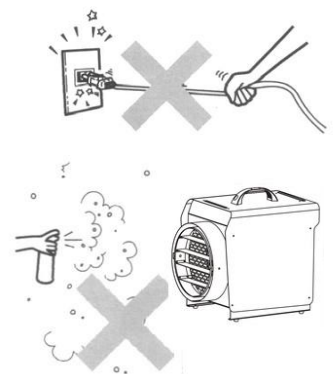
- Utilice un paño suave y húmedo para limpiar el exterior de la carcasa.
- Utilice sólo productos de limpieza suaves para limpiar su calentador, los productos de limpieza agresivos podrían dañar su aparato.
- Asegúrese de que no entre agua en su calentador en ningún momento.

3.2. Almacenamiento:

- Le recomendamos que vuelva a embalar la unidad en su caja original para guardarla.
- Guarde el calentador en un lugar/espacio seco y suficientemente ventilado.

4. Otras instrucciones de uso

- 4.1. No desconecte el enchufe tirando del cable de alimentación.
- 4.2. No utilice repelente de insectos, aceite en aerosol, pintura en aerosol, etc. cerca del calentador. Esto puede causar daños en la unidad o incluso un incendio.
- 4.3. No coloque el aparato en un terreno inclinado o irregular.
- 4.4. Por favor, mantenga siempre una distancia suficiente con la pared para evitar un posible sobrecalentamiento del aparato.
- 4.5. Para un funcionamiento eficaz y económico de la calefacción, ¡cierre todas las puertas y ventanas de la habitación del calefactor!



Datos técnicos

Designación del modelo:	WDH-BGP10S (10kW)
Tensión:	400V ~ 50Hz
Max. Consumo de energía:	10.000 W
Conexión:	16 A
Ajustes de potencia:	3 (1 = 80 W, 2 = 5.000 W, 3 = 10.000W)
Termostato:	Ajuste continuo (0 ~ 40 °C)
Caudal de aire:	Aproximadamente 1063 m³/h
Potencia calorífica nominal:	10 kW
Potencia calorífica mínima:	5 kW
Cont. máx. Potencia calorífica:	10 kW
Consumo de energía auxiliar elmax:	N/A
Consumo de energía auxiliar elmin:	N/A
Consumo de energía auxiliar elSB:	N/A
Tipo de control de temperatura:	Termostato mecánico
Impermeabilidad:	IPX4
Dimensión (H/W/D):	490 x 360 x 445 mm
Peso:	10,3 kg

Puede haber desviaciones en los datos técnicos.

Solución de problemas

El aerotermino sólo ofrece un rendimiento "tibio"

La temperatura de salida depende de la temperatura de entrada. Por regla general, ésta se sitúa unos 15-20°C por encima de la temperatura de entrada y la habitación se calienta por el hecho de que el aire de la habitación circula constantemente, como en el caso de un radiador normal, y por el calentamiento repetido asociado (progresión de la calefacción).

Si utiliza el calentador eléctrico en una habitación muy fría, por ejemplo, en un garaje con 5°C o incluso más frío, sería normal que la temperatura de salida fuera sólo "tibia", porque el calentador eléctrico no puede, por supuesto, calentar este aire hasta que esté "caliente" en el corto tiempo en que el aire pasa por las varillas de calefacción. Esto sólo sería posible con un ventilador apagado, pero entonces, en primer lugar, el aire no se distribuiría uniformemente en la habitación y, en segundo lugar, la unidad perdería gran parte de su eficacia general de calefacción.

La calidad y la eficacia de nuestros dispositivos se comprueban regularmente y no pueden compararse con los calentadores de baño convencionales, que sólo tienen un fino cable calefactor y normalmente no llevan ventilador integrado.

Otros

Declaración de garantía:

Sin perjuicio de los derechos de garantía legales, el fabricante concede una garantía de acuerdo con las leyes de su país, pero de al menos 1 año (en Alemania 2 años para particulares). La garantía comienza en la fecha de venta del aparato al usuario final.

La garantía sólo cubre los defectos debidos a fallos de material o de fabricación son.

Las reparaciones en garantía sólo pueden ser realizadas por un servicio de atención al cliente autorizado. A Para reclamar la garantía, adjunte el recibo de compra original (con la fecha de venta).

Quedan excluidos de la garantía:

- Desgaste normal
- Aplicaciones inadecuadas, como la sobrecarga del aparato o accesorios no homologados.
- Daños debidos a influencias externas, uso de la fuerza u objetos extraños
- Daños causados por la inobservancia de las instrucciones de uso, por ejemplo, la conexión a una tensión de red incorrecta o la inobservancia de las instrucciones de instalación.
- Unidades total o parcialmente desmontadas

Conformidad:

El E-Heater ha sido probado y él mismo y/o sus partes han sido fabricados bajo las siguientes normas (de seguridad):

Probado por TÜV Rheinland "GS" y, por supuesto, con conformidad CE (LVD + EMC).

Seguridad probada según: EN 60335-1:2012+A11+A13+A1+A14+A2+A15
EN 60335-2-30:2009+A11+A1+A12
EN 62233:2008
AfPS GS 2019:01 PAK
EK1 527-12 Rev.2

CE (LVD) Conformidad probada según: EN 60335-1:2012+A11+A13+A1+A14+A2+A15
EN 60335-2-30:2009+A11+A1+A12
EN 62233:2008

Conformidad CE (EMC) probada según: EN IEC 55014-1:2021
EN IEC 55014-2:2021
EN 61000-3-3:2013+A1+A2
EN IEC 61000-3-2:2019+A1

Eliminación correcta de este producto:



En la UE, este símbolo indica que este producto no debe eliminarse con los residuos domésticos. Los equipos de desecho contienen valiosos materiales reciclables que deben ser reciclados y no dañar el medio ambiente o la salud humana mediante la eliminación incontrolada de residuos. Por lo tanto, elimine los aparatos viejos a través de sistemas de recogida adecuados o envíe el aparato para su eliminación al lugar donde lo compró. A continuación, reciclarán el aparato.

Le deseo mucho placer con este aparato.

Su Aktobis AG

Guardé estas instrucciones de uso en un lugar seguro !

